

# 自動車の速度制御について

〈A S Rによる過速度制御とそのシステム〉

八 島 武 久

## 1. 緒 言

スピードの出し過ぎによる事故は致死事故になる場合が多い。そこでスピードの出し過ぎを規制するのに従来の抜打的スピード取締り方法では抜本的な解決になっていないことは、多くの人の認めている事実である。以下に述べる内容はこのスピードの出し過ぎを自動的に広域に制御するための一方法に関するもので、A S R (AUTOMATIC SPEED REGULATOR)という装置(三洋機工KK製作)の概要とシステムに関する研究報告である。

## 2. 自動車の速度制御

自動車の速度制御の動向として次の3つがあげられる。

- (1) 運転の補助手段としての速度制御
- (2) 自動操縦機構の一部としての速度制御
- (3) 過速度防止用としての速度制御

自動車の運転は多くの動作の組合わせによって行なわれるため、運転動作の一部を機械に置き換えることは、運転者の疲労軽減に役立つ。また初心者と熟練者との差を少なくするためにも、EASY-DRIVE-UNITと呼ぶべき機械装置はこれからも研究されていくであろう。次に最近のように長距離高速道路が発達してくると、長時間にわたり単調な運転を続けることはねむけをもよおし居眠り運転で重大事故を起す可能性も考えられる。そこで単調な運転のときには自動操縦に切換えるという方式も将来は行なわれるようになると思われる。(この場合、定速走行が主目的となる)。また交通事故の多くはスピードの出し過ぎが原因となっているため、当面の問題として運転者の意志にかかわらず車速を制限するという考えも意義のあるものと思われる。(この場合、過速度制御となる)。

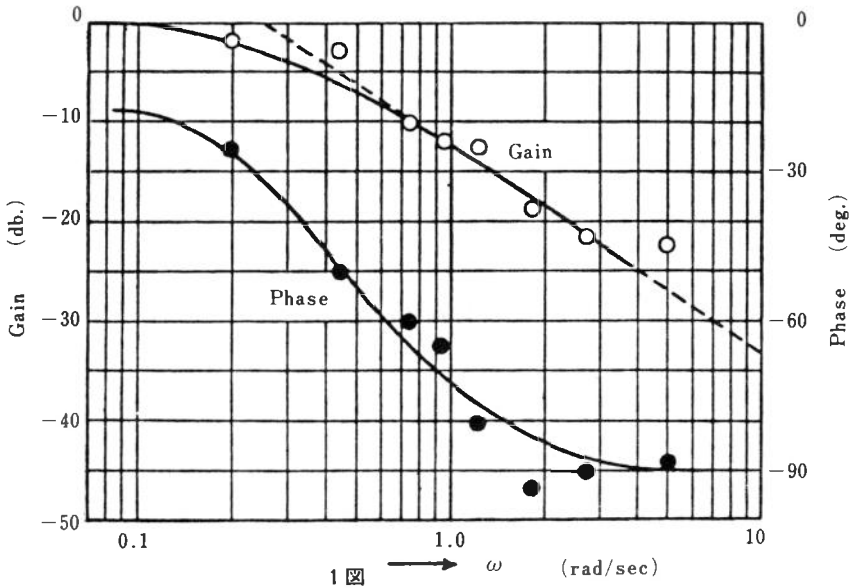
以下に述べる内容は上記の(3)に関するものである。

### 3. 過速度制御装置の構成

#### (1) 自動車の速度特性

自動車の速度を変化させるものとして定常運転においてはスロットルバルブに限定してよい。そこでスロットルバルブと車速の周波数応答を実験的に求めると1図のようになり、これから伝達関数を近似的に求めると

$$\frac{V(s)}{\Phi(s)} = \frac{1}{4s + 1}$$

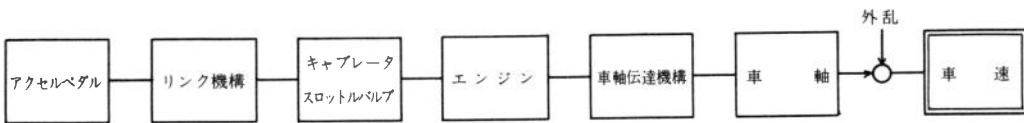


1図

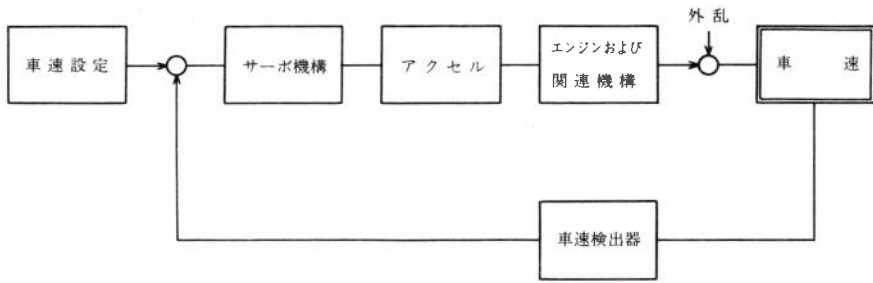
となる。式の結果は一次遅れ要素を表わす。実験方法を要約すると、先ずスロットルバルブに機械式正弦波発振器を取りつけ、スロットルバルブの開閉の速度つまり正弦波発振器の $\omega$ と車速の変化をゲイン（車速）と位相（時間的遅れ）について記録計の記録紙から読みとり BODE 線図にしたものである。次に過速度制御を行なうにあたっては過渡応答特性も知る必要があり、ある車種の過渡応答特性は実験により求められている。

#### (2) 速度制御系の要素と特性

速度制御系をブロック図化すると2図のようになる。(a)は OPEN-LOOP のものであり、(b)は CLOSED LOOP のものである。

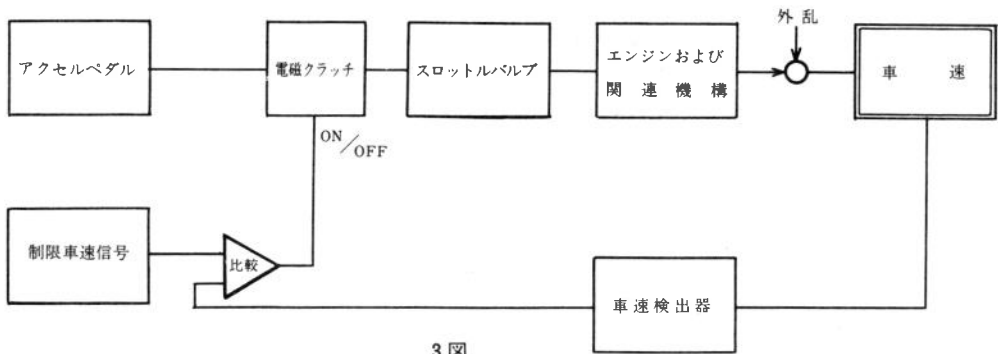


2図 (a)



2図 (b)

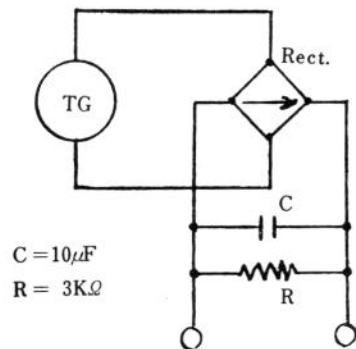
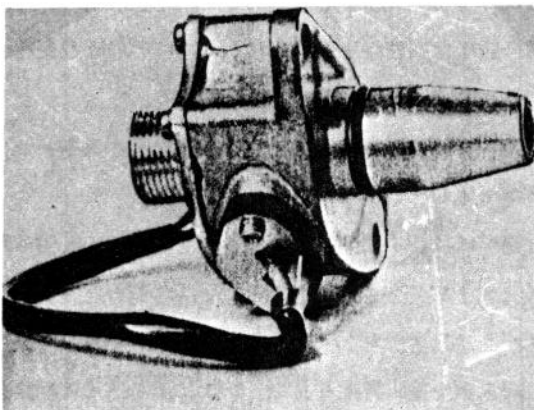
定速走行の場合は2図(b)のとおりである。が過速度制御となると3図のようになる。

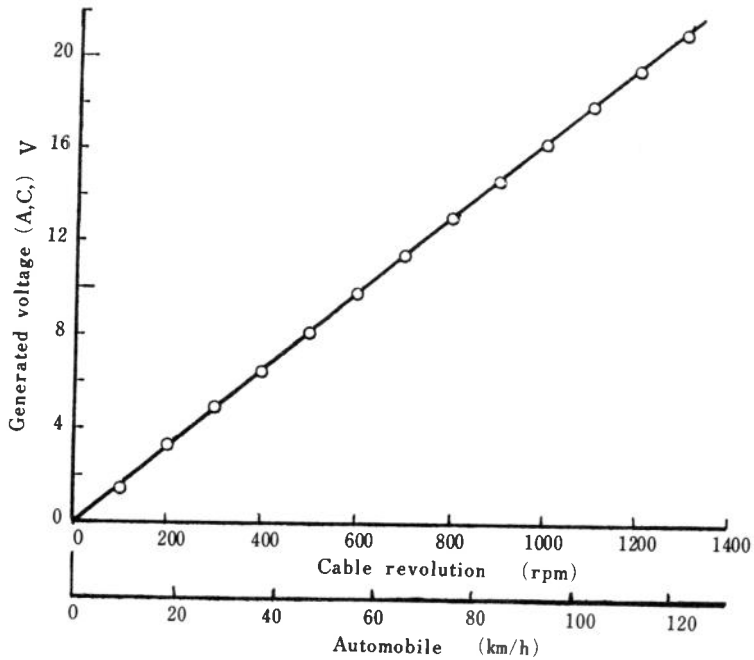


3図

(i) 車速検出器

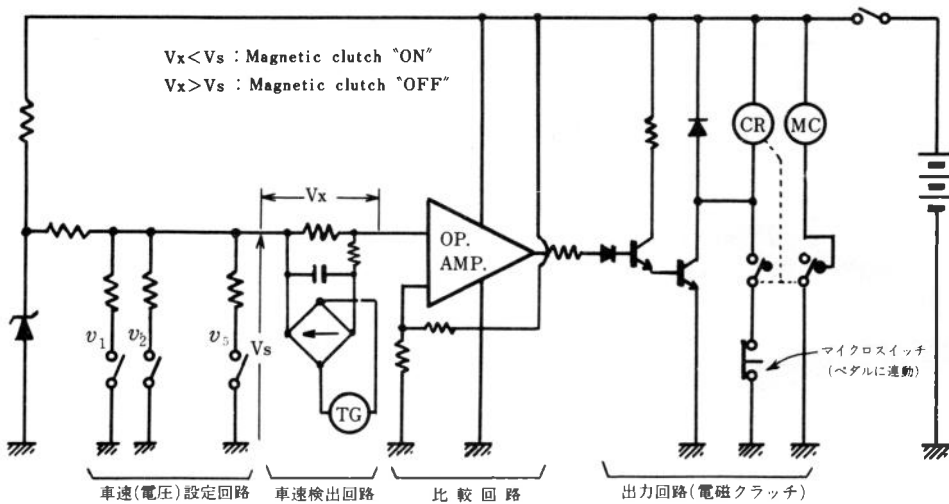
小型交流発電機であってコンビネーションメーターのメーターケーブルの途中に入れる。



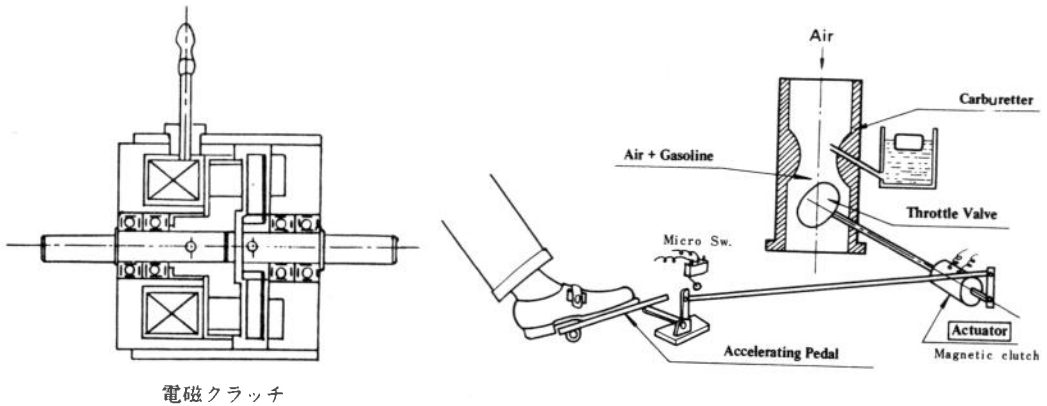


(ii) 車速設定回路（車速に応じた直流電圧を設定する）と比較回路

ツェナーダイオードにより、一定にされた電圧を抵抗分割で車速に応じた電圧を設定する。この電圧はラッチリレーの接点により選択される。比較回路は演算増幅器（OP. AMP）が用いられている。車速発電機の出力電圧と、車速に応じた電圧とを比較し、設定車速より実際の車速が大きければリレーが動き電磁クラッチが切れる。またこのリレーは保持されるのでアクセルペダルを戻しマイクロスイッチを動作させないと、電磁クラッチは切れたままになる。



(iii) 電磁クラッチ



電磁クラッチ

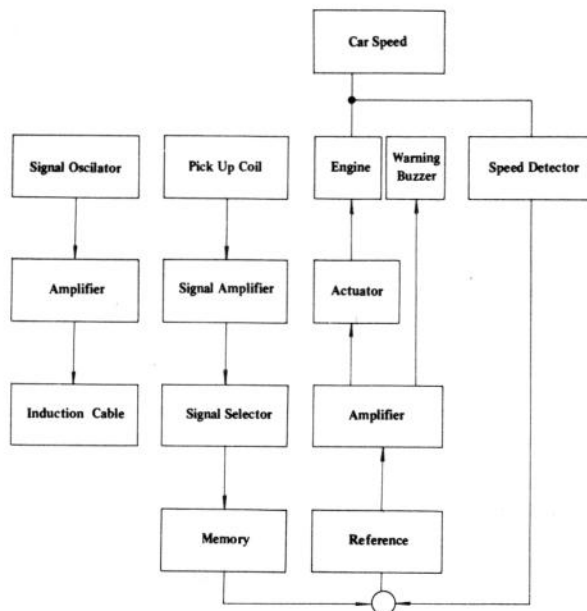
(3) 制限車速設定の遠隔操作

制限車速は運転者が道路標識（速度標識）を見て車内の装置を手動で設定するのでは運転の安全上問題がある。そこで制限車速信号を車内の装置（ASR）に送信する方法として次の2つがあげられる。

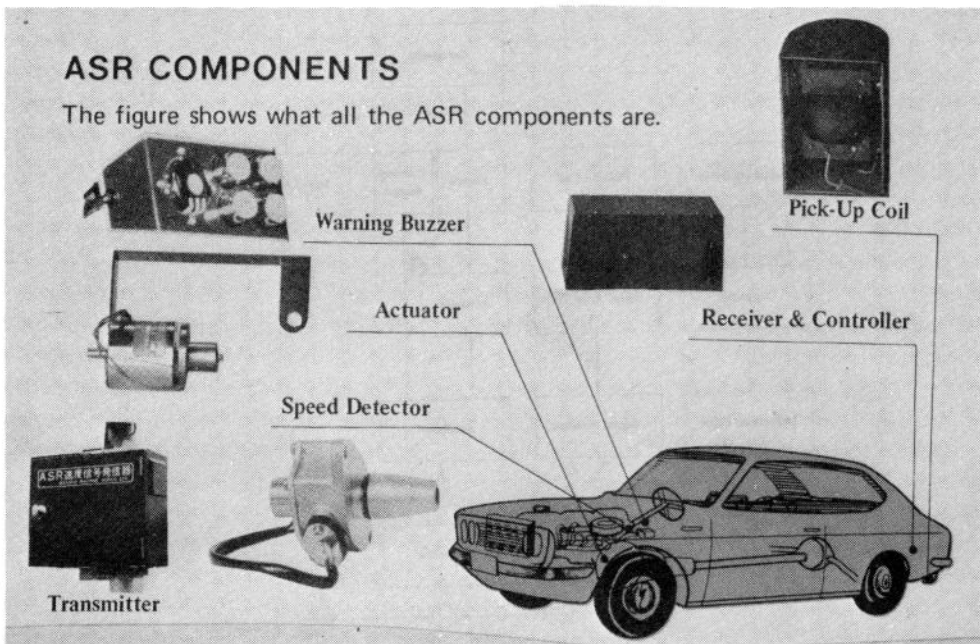
(i) 電波式

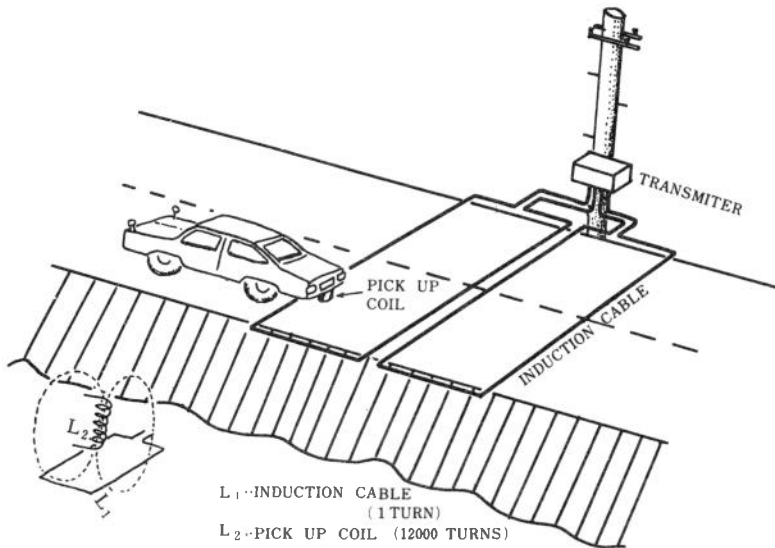
(ii) 誘導ケーブル式

三洋機工で実験された電波式速度制御装置はアクセルペダルのアクチュエーターとしてサーボモーターを使った方式であり、誘導ケーブル式速度制御装置はアクセルペダルのアクチュエーターに電磁クラッチを用いた方式である。

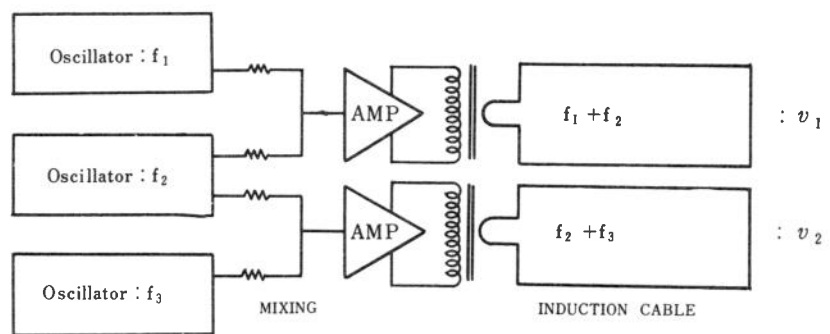


1. **SPEED REGULATING TRANSMITTER**  
This device is composed of a small oscillator and an induction cable, and is installed under the road, transmitting induction magnetic signal.  
Several variations of regulated maximum speeds are available by means of setting the dial on the transmitter.
2. **RECEIVER**  
This is packed in a small case and can be located anywhere in the car, while the pick-up coil is set underneath of the rear frame.  
The induction magnetic flux from the transmitter is caught by the pick-up coil and the electric signal is amplified and carried into the control device.  
The electric power source is the battery loaded in the automobile.  
The electric signal once memorized in the receiver is kept as it is until the next signal comes into it.  
This memory is reformed by electro-magnetic method so that the memorized signal is maintained even after the engine is turned off.
3. **SPEED DETECTOR**  
This has a small generator which is driven by the propeller shaft, and generates electric power in voltage in proportion to the speed.  
This device catches the actual driving speed by sensing the electrical voltage variation.  
This device is located in the engine room.
4. **CONTROLLER**  
This device is packed into the same small case as the Receiver, and the function is to compare the electric signal from speed detector with that from receiver and transmit the difference of speed to the Actuator.
5. **ACTUATOR**  
This device is located in the engine room.  
At the very moment that the actual speed is going to exceed the regulated maximum speed, this device cuts off the connection between accelerator and carburetter, and shuts off the throttle valve of the carburetter, effective to restrain the actual driving speed of the automobile.
6. **WARNING BUZZER**  
Warning buzzer gives attention to a driver at 2 M.P.H. slower speed than the regulated maximum one.  
This shows the actuator will operate if a driver keeps increasing speed.

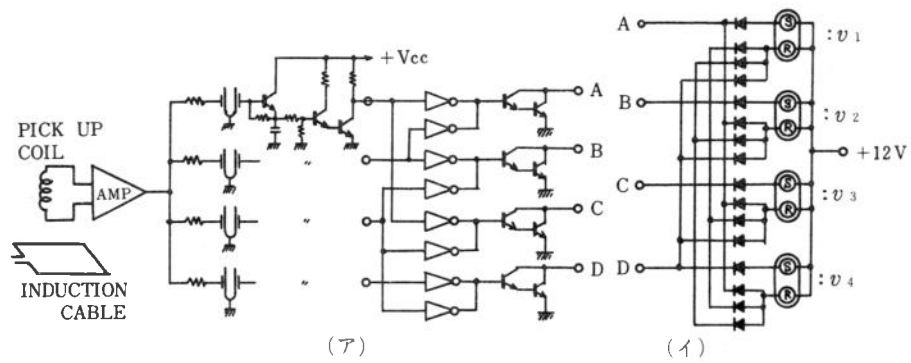




なお信号の送受信における信頼性を高めるため、2信号(2周波数)のANDをとっている。



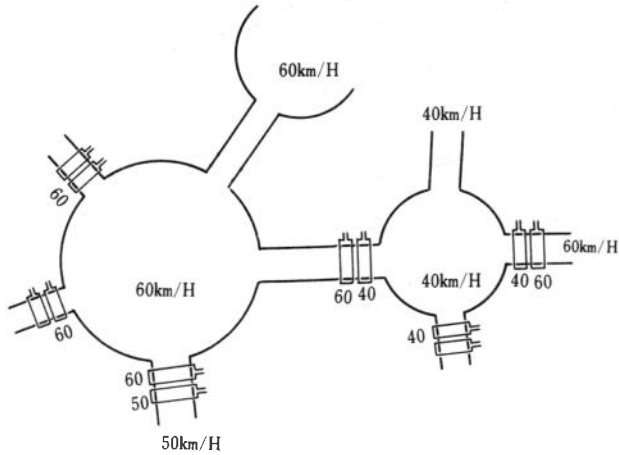
Osc. Using Mechanical Filter



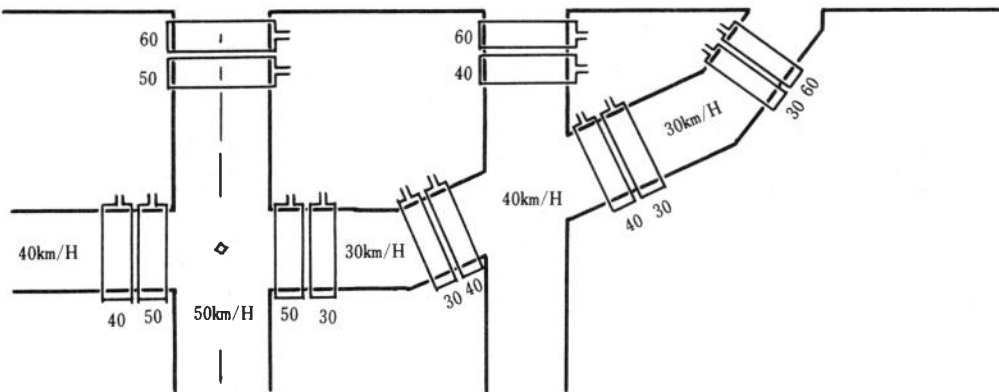
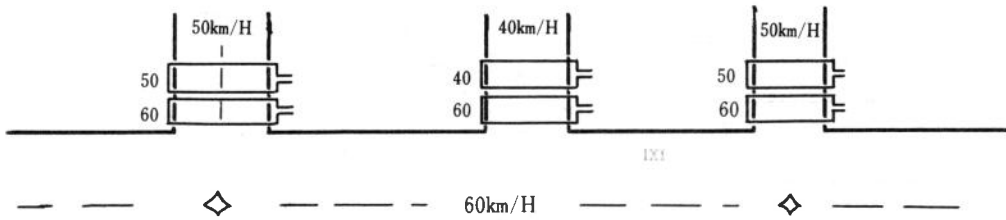
メカニカル・フィルタによって信号が弁別された後、(ア)図に示すような WIRED AND 回路を経た後に二値信号(ON/OFF)として(イ)図に示す回路により記憶回路のリレー(NRリレー)のセットコイルⓈが励磁され、同じ信号で他のリレーのリセットコイルⓇをリセットする。

#### 4. ASRを用いた広域交通制御（過速度制御）システム

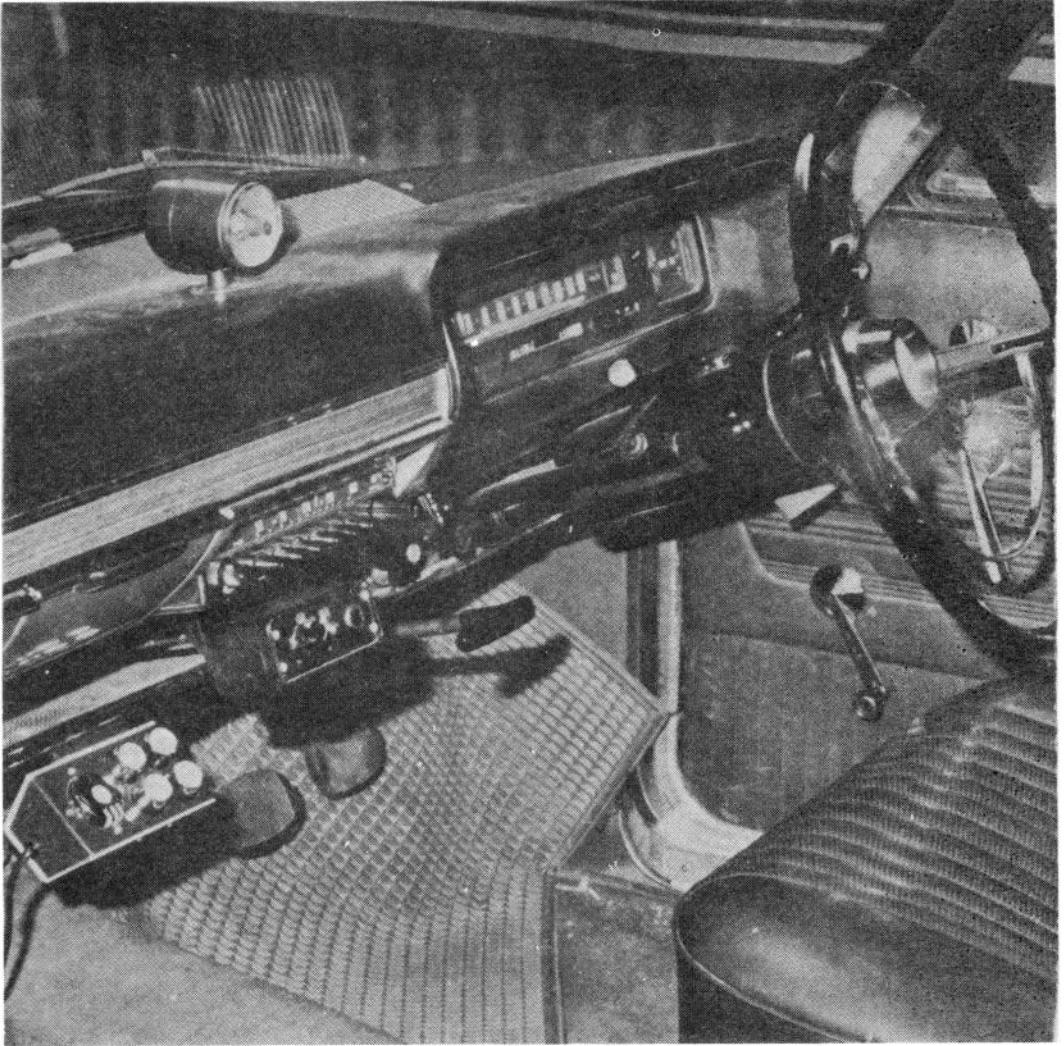
誘導ケーブルの設置の原則は道路の入口と出口に同じ制限速度の送信器を置くことである。従って制限車速指定の変更のあるところには必ず2組の誘導ケーブルが設置されなければならない。これにより原理的にすべての道路の過速度防止の管理網ができ上がる。



- 制限速度が指定されている閉領域の入口、出口にはすべてその速度の信号を発信するループコイルを設置する。
- 速度指定の変更される点にはループコイルは必ず2組設置されなければならない。







## 5. 結 語

以上のように過速度制御システムは構成されたわけであるが、本学の学生と共に今後の研究が進められたら教育上の効果は多大のものと思う。今後の目標としたい。

なお本報告は京都大学工学部精密工学教室システム制御研究室が中心となり、実験に関しては三洋機工株式会社が援助して「自動車の速度制御系に関する実験的研究として研究プロジェクトを遂行したものの一部である。筆者は本研究の研究メンバーとして参画し、これらの研究成果の一部を引用して本稿にまとめた。本稿を草するに当りこれらの研究資料を提供して下さった京都大学工学部精密工学教室 明石 一教授および三洋機工株式会社開発部部長代理 橋本 寛工学博士、三洋機工株式会社に厚く御礼を申し上げる。

## 参 考 文 献

- (1) 人間・機械系における人間の制御動作に関する基礎的研究（橋本 寛，1971年，京都大学博士論文）
- (2) 自動車の速度制御系に関する実験的研究（明石，橋本，1973年）
- (3) 三洋機工KK技術資料