

## Sunny Rotary Special

坂 野 邦 夫

ジム・カーナーにおける、より早い車を作るため、最初、母体サニーのボデーにあったエンジンで改造を行おうとした。が、より安価にカペラ用ロータリー・エンジンに変え、20万円の出費におさえ改造することが出来た。以下は、その報告である。

チューニングには、

- ①各部の軽量。
- ②サスペンション、ホイール、タイヤ、その他の足廻り。
- ③エンジン、及び、それに伴うクラッチ、ミッション、デフ。

の各段階がある。

徹底的な軽量に主眼をおき、改造する。

まず、ボデーより開始。サニー1000用セダンの650kg前後のものを最終的に500kg前後迄にするという目標をおく。ボデーより付属品一切を取りはずしガソリンをかけ燃し、アンダーコート、ハンダ、パテ、プライマ、塗装をはがす。次に、屋根を切断する為、前もって補強を入れる。屋根を切り、穴のあいた部分に鉄板を熔接する。タイヤ・ハウス他、不用の箇所を徹底的に切断。ドアをアルミに交換、ボンネットをアルミ、トランク・リッドをガラスに、トランクと室内の隔壁をアルミ、ロール・バーもサニー用のものより一回り細いパイプで製作、シートもガラスのものに交換、フェンダーもレーシングタイヤに合わせて切断、アルミ板でオーバー・フェンダーを製作した。

サニー1200G Xのエンジンをフルチューンし、<sup>\*</sup>慣らし運転も終りエンジンを積む段階になり、エンジンを変えなければならない事情がおきた。そこでサニーGXフルチューンに匹敵するパワー・ブランドのカペラ用ロータリー120P Sに変えることにする。

使用カペラ・エンジンは走行距離3000kmのもので、4万円で、ほこりまみれなのを買う。

---

\* バルブ径拡大、ポート摩き、シリンダーホェアアップ、クランク・オイル・ホール加工、メタル交換、ピストン、シリンダー・ヘッド燃焼室加工と、おとし、ロッカーアーム摩き、コンロッド軽量、リフト軽量、フライホイール軽量、タコ足新設、ウエバー40φ装着、オイルポンプ交換、カムシャフト交換。

カペラのエンジンにサニーのミッションを合わせることから始める。まず、実物大でサニーのブロックからクラッチ・ハブ、カペラのリヤ・ハウジングからクラッチ・ハブまでの距離を描き、センターのずれを測った結果3mmであった。この位ならスプラインが大分長く切つてあるためセンターは問題なく解決される。けれども、メイン・ドライブ・シャフト（クラッチ・シャフト）の長さがサニーの方が長く10mm切削しなければならなかった。次にスペンサーの製作になるが、エンジンとミッションのセンターがずれてはいけなからパイロット・ブッシュの改造（カペラはニードル・ローラー、サニーはブッシュで大分内径が違っていたのでカペラのニードル・ローラーを取り除き旋盤でエキセントリック・シャフトの径 $+\frac{1}{100}$  サニーのブッシュ $-\frac{1}{100}$ のカラーを作製、プレスで圧入し、エキセントリック・シャフトとメンドラのセンターを合わせる。）をしてスペーサーへと作業を進める。

先づ材料選び。13mm厚に決定。この為、サニーのミッション・ケースが13mm厚い計算になり、ミッション・ケースを13mm切削した。（使用サーフェース・グラインダーでは、アルミの研削がグラインダーの目づまりを起こし出来ぬ為、やむをえず金切りノコで切ったが、平面を定盤と光明丹を使用して測定したら、大分歪みがあった。そこでサーフェース・グラインダーでワイヤー・ブラシを使い掃除しながら平面を出した。）

カペラとサニーのミッションでは、大きさも形も大分違っていたので厚紙にサニーの形とカペラの形を描き、両方の出っばった所を切り落とし図4のようなスペーサーの原形を作る。

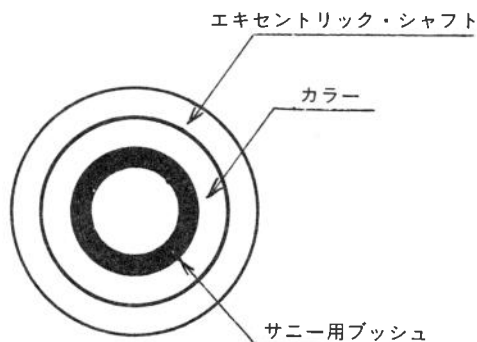


図1 改造ブッシュ

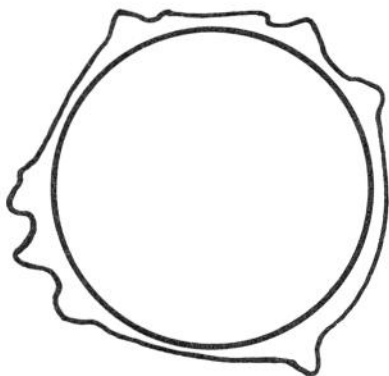


図2 Aカペラ

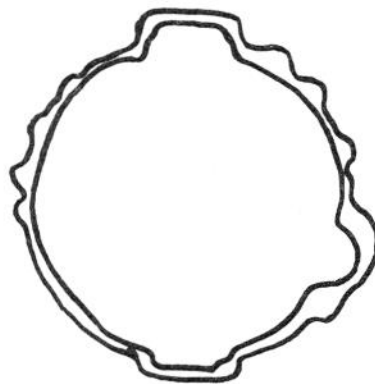


図3 Bサニー

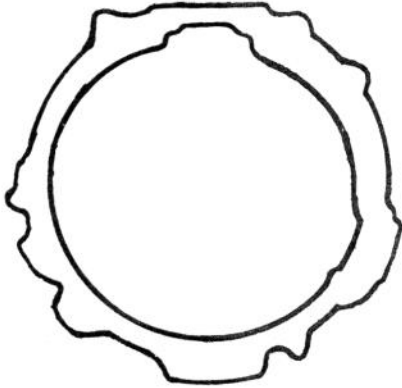


図4 A+Bスペーサー

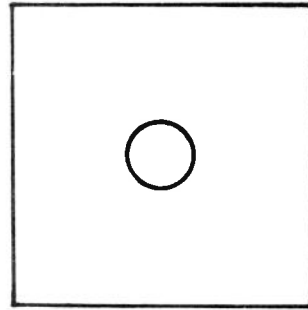


図5 材料

いよいよ本物での製作にとりかゝる。

まず、図5のようにメンドラより少し大きめの穴を酸素で切断しておく。この間にブッシュを圧入したエキセントリック・シャフトをリヤ・インタメディエイト・フロント・ハウジングの中に組み入れておく。(どんがらだけの組立て。) このエンジンとミッションとの間に、上記した材料をはさんで、それぞれエンジン・ミッション側の取り付けボルト用の穴をケガキ針でけがく。しかし、こゝでの問題は、計算上では、はまるはずであったが、メンドラの先からクラッチ・ハブまでの距離が短い為に起ったトラブルである。3mm旋盤で切削。けがいた穴にピッチ分だけ内径の小さい穴をあけタップをたてる。

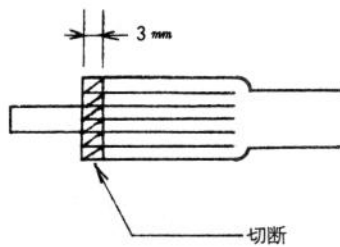


図6 メーン・ドライブ・シャフト

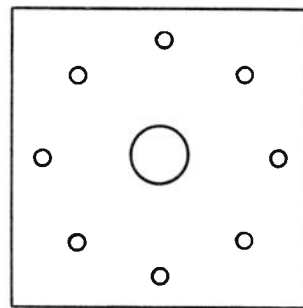


図7 タップ用下穴

次にボルトの製作。普通のボルトを図8のようにミッションからスペーサーの端まで1個1個の長さに切るだけ。

できたボルトで、エンジン・スペーサー、ミッションを組み付けてみるとボルト6本全部が入らない。これは、パイロット・ブッシュにメンドラをはめセンターを出したから両者の間には100分のいくつかのギャップがあったからだと思う。だからミッション側のボルト穴をヤスリで修正し、どうにかボルトを通すことが出来た。こゝでレース用のミッション Option 1（カウターシャフト、ギヤー3枚）と組み換える。

次に、エンジン。部品を手に入れる。（アペックス・シール、コーナー・シール、サイド・シール、オイル・シールと各スプリング・パッキン・セット、オイル・エレメント）。分解・清浄。各しゅう動をCrO<sub>2</sub>でよく摩きポートの段取り摩きを行う。ロータリー・エンジンは始めてであったので、サービス・マニュアルをひもときながら組立てる。

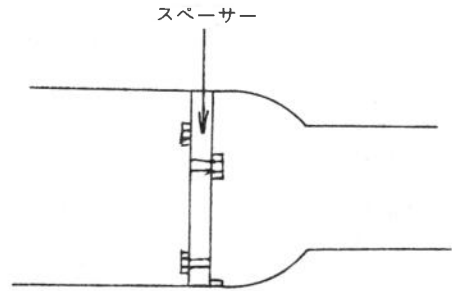


図8 スペーサー組立図

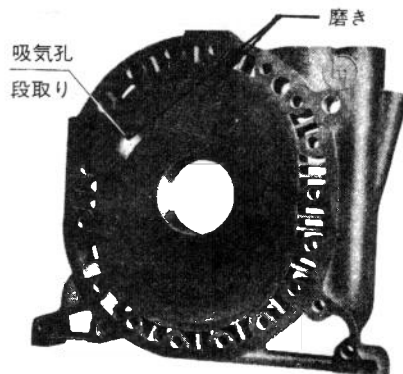
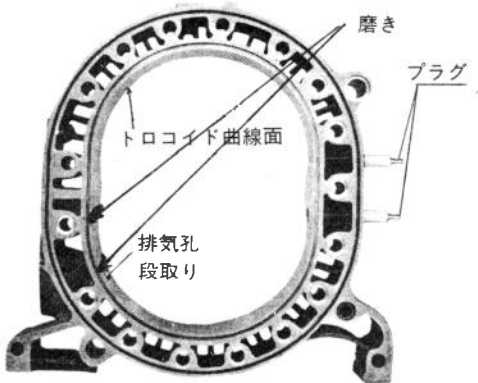
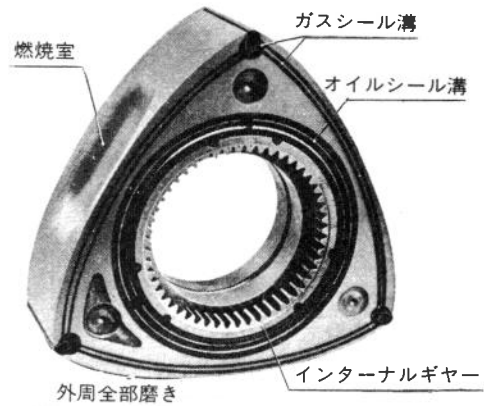
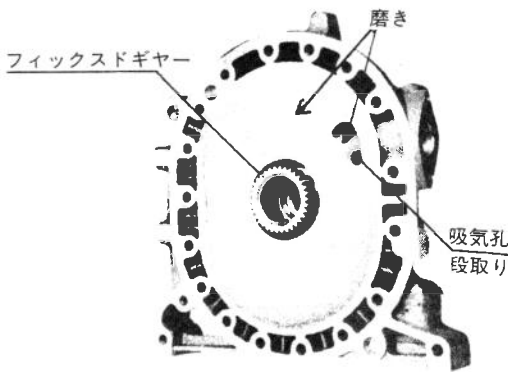
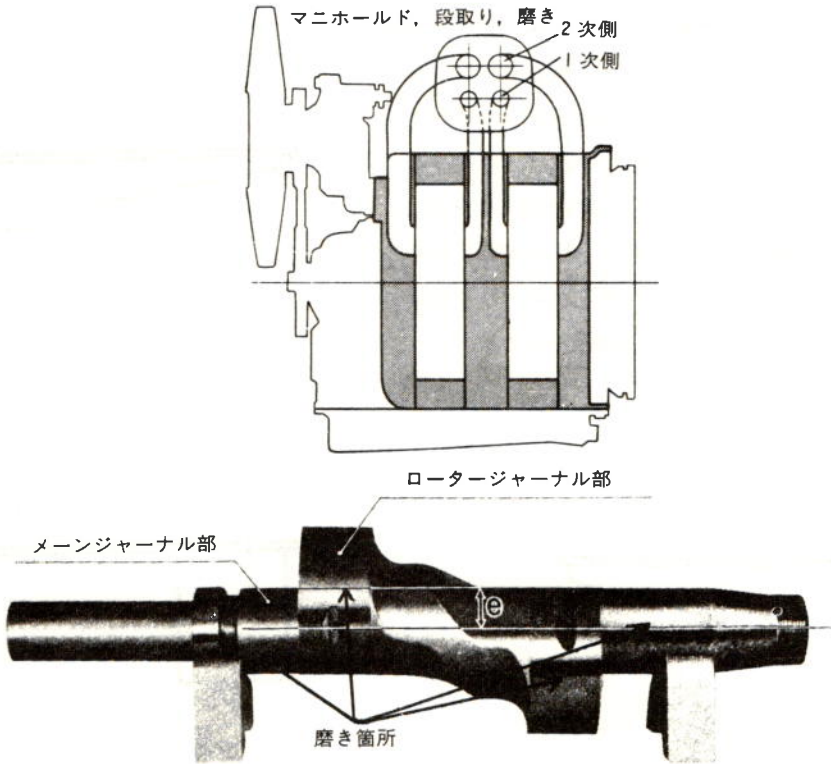


図9 磨き箇所



カペラのフライ・ホイールをサニーのミッション・ケースに入れてみたら大きすぎて入らず急ぎょフライ・ホイールの改造をしなければいけなくなった。カペラのフライ・ホイールは真中を大きなナットで締め付けてあるのに対し、サニーは6本のボルトで締め付けてあるので図10の様にカペラの真中とサニーの外側をかん合しろ、5/100で旋盤で切りプレスで圧入、回りどめとして3ヶ所にタップを立てボルトを入れ、ろう熔接をした。この為、クラッチ・ディスクはサニーのままのものでよくなった。(最初、カペラのクラッチにサニーのハブを付けなければ取付かないかと困っていた。)

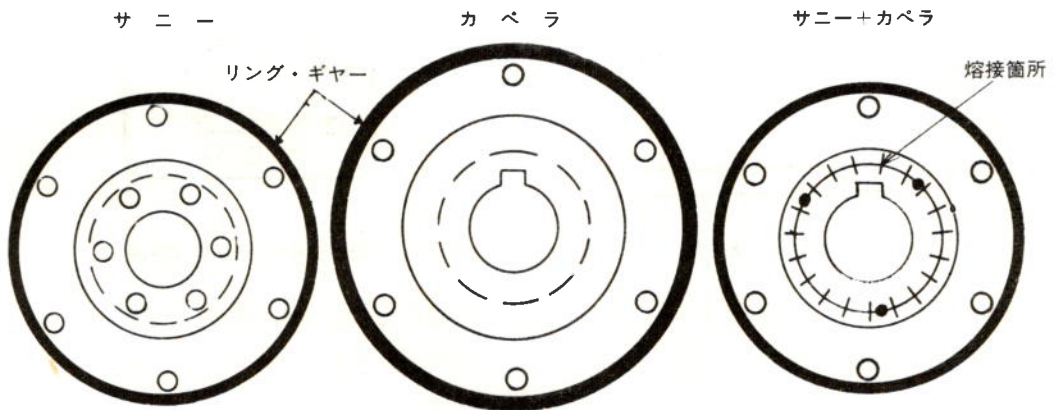


図10 フライ・ホイール

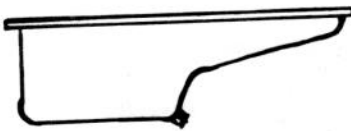
次に、前に組み込んであったミッションとスペーサーをエンジンに取り付け、ボデーへ載せようとしたらオイル・パンがクロス・メンバーにあたって駄目だったので、オイル・パンを加工しなければいけなくなった。始めはカベラのオイルパンの外枠だけを使用し、前後反対にして熔接しようと考え、枠を切断し熔接にかかったら、歪みがはげしく、出来たものは全然ボルト穴に合わない。やむをえず、鉄板からオイル・パンを作り直すようにした。

Front



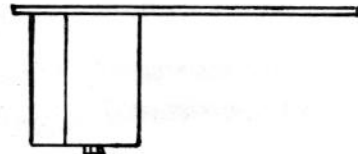
カベラ

Front



サニ-

Front



自製オイルパン

図11 オイルパン

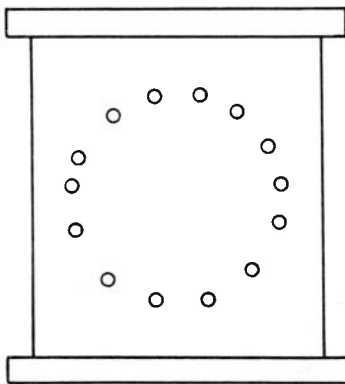


図12 オイル・パン用治具

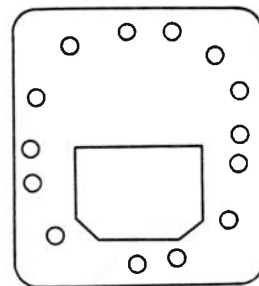


図13 オイル・パン用材料

けれど熔接をすると、全体に歪みがくる。そこで、図12のような治具を作り、鉄板をカッターで切った（ガス切断では歪みがでる。）ものに取り付け用の穴をあけ、ねじで締めつける。そうして、別に作っておいた箱を熔接する訳であるが図12のような治具では熱を取られてしまって母材が溶けず、熔接なんかできなかったので図14の様に切り込みを入れ解決した。オイルもれを起

さないよう、その上からろうを流しておいた。

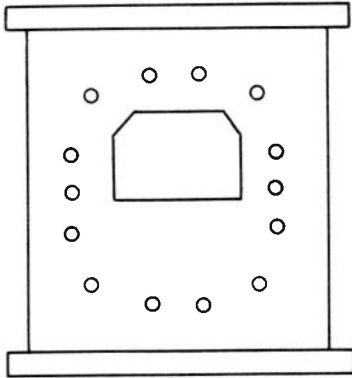


図14 熔接時の治具

さて、いよいよボデーへエンジンを載せる。まず最初にサニーのボデーへサニーのミッションだから、ミッション・マウントを取り付け、チェーン・ブロックでつった状態で、エンジン・マウントを現物に合わせ作る。やっとエンジン・マウントも取り付け、色々な箇所を点検した結果、オイル・パンが当たってしまっていたので、エンジンを持ち上げようとしたら、ミッションまで当たってしまったので、ボデーのミッションを包んでいる部分を、ばさっと切断することにした。（モノコックである上、屋根がないので大丈夫かと思ったが）そうしてサニーのノー

マルのプロペラ・シャフト 4.375のサニー1000のデフをロックして、ボンネット、トランク・リッド、塗装なしのまゝで試走をすることにした。

強引なエンジンとミッションのドッキングの為、スターター・モーターが付けられず、押しがけでエンジンをスタートせねばならない。油圧が充分上った（ $3 \text{ kg/cm}^2$ ）時、1 G、SWをONにして5 m程押したらエンジンは独得なロータリー・サウンドを発した。（うれしかった。）

いよいよ試走のはこびとなり、ジム・カーナ場へ持ち込み、外周を一周するかしないかのうちに、ガラ・ガラという音を発したので、すぐエンジンを止めてチェックしてみたら、リング・ギヤが完全にはずれていた。これは、フライ・ホイールの軽量のしすぎから、リング・ギヤまわりの肉を取りすぎた為であった。すぐにリング・ギヤを取るためエンジンをおろした。尚この時、カペラのフライ・ホイールには大きなバランス・ウエイトがついていたが、サニーの外周をつけた為ダイナミック・バランスがくるっていたのでエンジンに激しいバイブレーションが出たので、この時ついでに前側のバランス・ウエイトも取り除くことにした。再度、組み立て。エンジンを載せ、2回めのテストに入った。今度は前よりも激しく振動が出て外周を1周半くらいした時、ミッション・ケースが図16の箇所から割れてしまった。

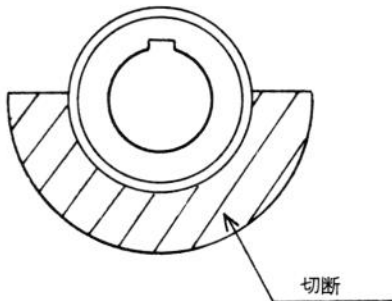


図15 バランス・ウエイト

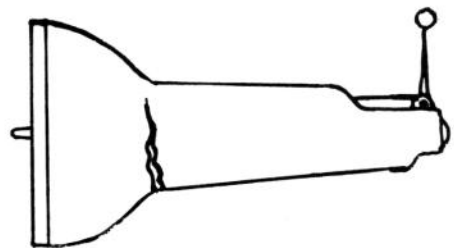
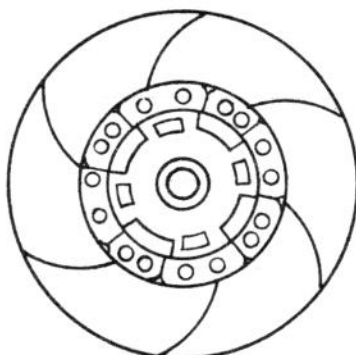


図16 折損したミッションケース

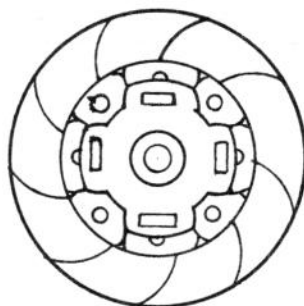
これは完全にダイナミック・バランスがくるってしまっていたのだ。だから、どうしても今度はカペラ用のフライ・ホイールを使わなければいけなかった。けれども前記の様に外径が大きすぎサニーのミッション・ケースに収まらないので図10のカペラ用のフライ・ホイールから、リング・ギヤをはずしたら丁度よかった。自製のフライ・ホイールとカペラ用フライ・ホイールを比較してみたら、多少寸法が違って来た。前の時にはミッション・ケースを10mm削りメンドラの加工をしたのが今度は、そっくりサニーのもので、よくなった。

フライ・ホイールはカペラ、ミッションはサニーであるため、図16の様にサニーのクラッチ・ハブをカペラのクラッチにリベットをはずし電気熔接する事にした。(ノーマルのクラッチにはダンパー・スプリングが入っているが、これは回転方向の衝激を吸収する為であり、レースではあまり必要がないので。)

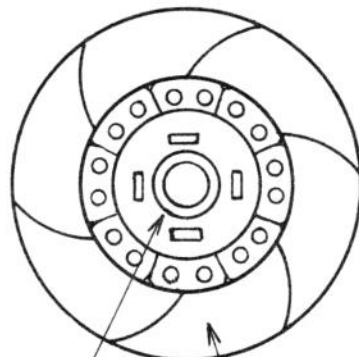
次に前側のバランス・ウエイトだが、同じカペラのものでも年式によって大分違っていたので加工を要した。それはウエイトの厚みが厚すぎ、スラスト・ハウジングにあたってしまって規定トルクで締め付けるとシャフトが回らなくなったので、図18の様に改造した。



カペラ



サニー



サニー・ハブ

カペラフェーシング

図17 クラッチ・ディスク

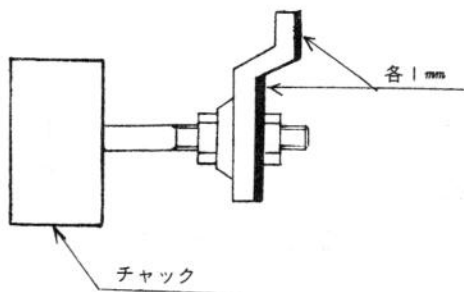
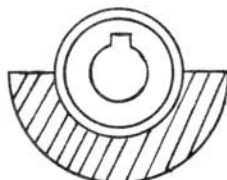


図18 バランス・ウエイト





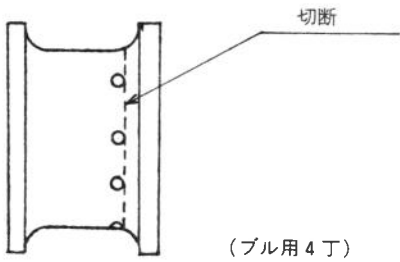


図19 ホイール

この時点ではノーマル・タイヤであったので車体が軽く(500kg前後)パワーがあり(120Ps)、デフがロックであるという三拍子の悪い条件であったのでスタートの時点でフル・スロットルにすると丁度競艇用のボートのキャビテーション現象と同じようになり、アクセルを少し戻すと前へ進むと言ったような具合であった。タイヤも外周を15周位まわると、ズックが見え始めバーストしたので、ホイールも製作する。ノーマルのホイール(ブル用13吋, 4丁。)に10cm幅の鉄板を継ぎ足して8丁のホイールにする。

まずノーマルのホイールを切断する。旋盤には、リヤー・シャフトをチャックではさみ、図19のように切断する。普通のバイトでは削れない為、図20のようにバイトを治具にろう付けして削る。

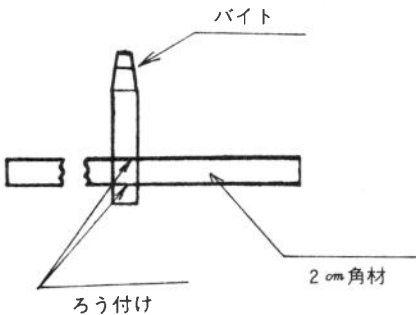


図20 特製バイト

(センターをだす為シャフトと同じ径のボルトを使い両方からナットで締め付けてチャックにはさんだ。けれども一部分肉がない為、びびりが出たが、そのまま削った。)

エンジンを再度載せテストをした。今度は嘘のように振動が止った。(回転分体にはバランスというものは非常に重要。)

この時点ではノーマル・タイヤであったので車体が軽

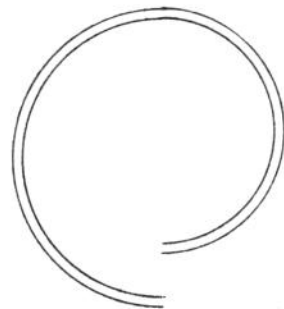
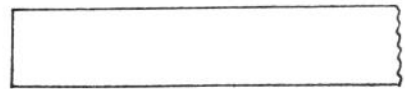
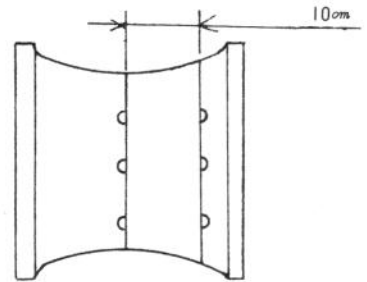
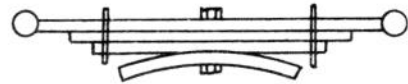
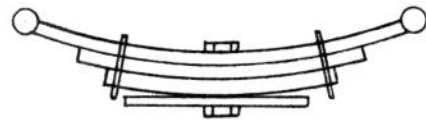


図21 ワイド・ホイール

(場所は大体スポット溶接の外側の部分。) 10cm幅の平板をホイールの外周より少し長めに切って、ローラーでホイールの丸みに合うように曲げる。最初はバイトにはさみ、きちっとホイールに合わせガスで仮付けをし、はみ出した部分を切断する。仮付けが終わったあと電気溶接をする。使用するタイヤはBSの試作スリック(販売時RA-500)でチューブ・レスであったが、ホイールからのエア漏れを考え、チューブを入れることにした。このタイヤを装着しての初めてのスポーツ走行をした。また予期せぬ事が発生した。ノーマル・タイヤではレーシング・タイヤに比べグリップが弱い上、使用したタイヤは非常にコンパウンドが柔らかいのと、あまりにも軽量ボデーとパワー・オーバーの為、リヤ・ホイールが激しくピッチング。セカンダリー側のスロットル・バルブが開き始める、スピードを上げようとする時点で、これが発生した。この状態では、コンマ何秒を競うジムカーナーには、とうてい使いものにはならない。そこで、まず最初、リヤのリーフのバネレートを下げる為、図22のバン用リーフをセンター・ボルトを外し、レース用のリーフと同じ程度の湾曲に修正、組み込みテストをしたが、まだなおらない。



レース用



バン用

図22 リーフ・スプリング

次に、レース用のリーフの二枚目のリーフを抜き、テストをしても同じような現象が発生。このようなテストを繰り返しているうちにリヤ・シャフトがスプラインの端の方で、ひきちぎられてしまった。

早速デフを取り外し点検してみると折れたシャフトが、サイド・ギヤにくい込み、ベアリングも割れ、折れた部分を取り出す事が出来なかった。新しいデフをロックしなければいけない。最初は

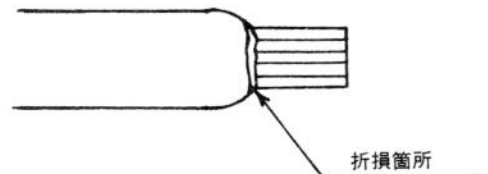


図23 折損したシャフト

4.375であったが今度はサニー1200乗用車用の3.9のデフを装着し走ってみたら反対側のシャフトが同じような所から、もぎとれてしまった。サニー・レース使用車で、このリヤ・シャフトが折れたと言う話はあまり聞いた事がなく、同じ最高出力120PSである故、絶対に強度不足なしと信じてはいたけれども、レシプロとロータリーのエンジン特性の違いから同じようにチューニングをした車でも、ロータリーの場合、トルク・カーブが低速から高速までフラットな感じになる上、今回のREは殆んどノーマルであったから、低速状態でもシャフトに大きなトルクがかかる上、前記したようにコンパウンドの柔らかいタイヤとの組み合わせの為、折損したと推測される。

だからロータリー用のリヤー・ハウジング・アッシーを用いることにした。

けれども、このロータリー用は、長さが長い上に、リーフのセンター・ボルトからセンター・ボルトまでの距離が短いため、まず最初に両方の全長、マウントからマウントまでの距離を測り、どの位置に新しいマウントを設けるかを決めなければいけない。寸法測定後、ファミリア用のマウントを外し、先に割り出した寸法の箇所に電熔した。なお再度、組み立てる時には、サニーよりもファミリアの方がずっと重いため、スプリングはレース用のリース4枚そのままを取り付けた。当然の事ながらデフへの取付けのフランジがサニーとファミリアでは違っているのでプロペラシャフトを改造しなければいけなくなったので、走行中、熔接箇所からちぎれることを考え、デフ側で切断し一本の長さ10cmのパイプを、それぞれシャフトの内径とぴったり合うよう旋盤で加工しヨークの方向を間違える事なく電熔し走行した。

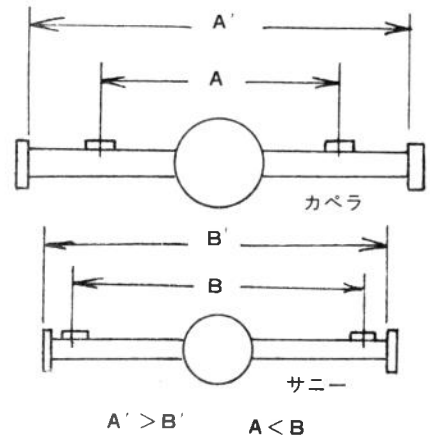


図24 リヤー・ハウジング

図24 リヤー・ハウジング

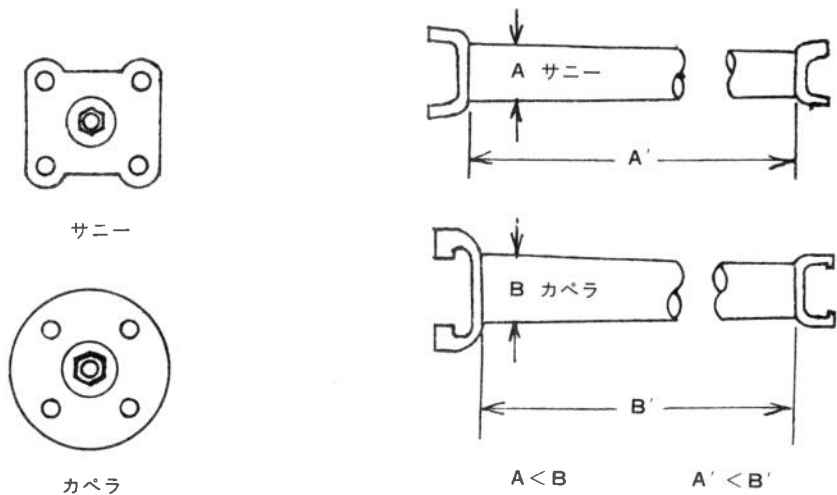


図25 コンパニオン・フランジ

図26 プロペラシャフト

もうシャフトが折れることはなかったが相変わらずピッチングが止まらない為、トルク・ロッドを新設するよう決めた。(サニーのリーフは、すべてゴム・ブッシュを介し取り付けられていて金属性のブッシュが使用されておらず、その為のジャダー現象ではないか。)

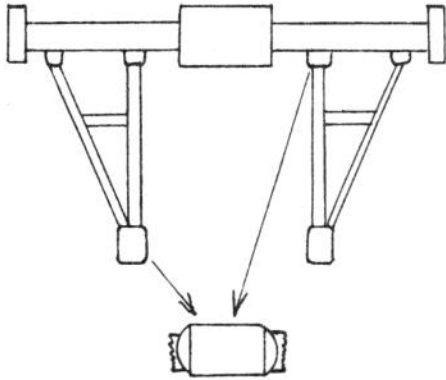


図27 トルクロッド

色々調べた結果、ヒルマン・インプのリアーのアブソーバを取り付けることに決める。取り付け方法が違い、出来るだけ、まっすぐに取り付けする為、新しいステーを設けなければいけない。

それは図29のようにリース・スプリングをガスで加熱し直角に曲げ、先端に14mmのボルトを電熔し、取り付けはリーフ・スプリングに10mmのボルトで締めつけた。先端はステーをボデーに電熔し10mmのボルトで締めつけた。

テスト。サスペンション関係に手を付け2ヶ月ぶりに満足に走れるような目途がつき、ボンネット製作、塗装他最後に仕上げをし、クローズ・ジムカーナー（1973年9月24日）で、他競技車を先導し、エキジビションで走った結果、まあまあの出来であった。が、もう少しリヤの固さを取り去り、グリップをよくしてやれば、タイムは上がると思われる。最後に残された問題はスターターである。考案中である。

16種類位考えたが最終的に図25のような形に決定、製作。直径10mmのパイプをA型に配し、その先端に直径30mmのパイプを熔接し、その内側に図26のようなブッシュを圧入したものを、ハウジング側2ヶ所、ボデー側1ヶ所取り付けした。走行してみる。まだ止まらない。（この頃には、もう半分あきらめの心境。）

アブソーバを外し走行してみると前よりひどいピッチングが発生したのでアブソーバを改造する。サニーのアブソーバは図28の様にまっすぐではなく斜めに取り付けてあるので大分、減衰力の大きなものを使用しないとピッチングを押えるのが不可能のようである。

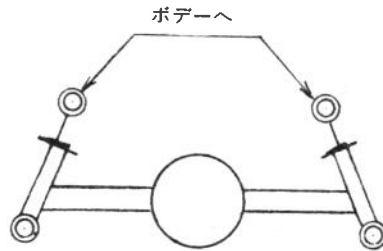


図28 サニー用アブソーバの取り付け

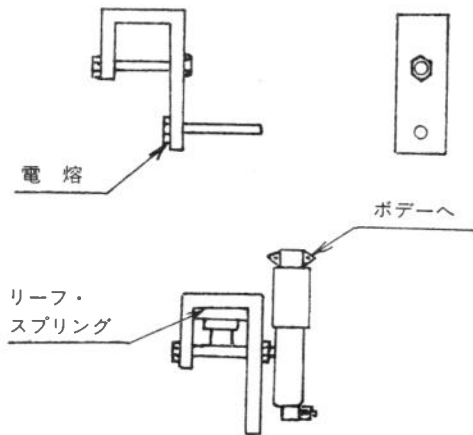


図29 アブソーバ用ステー

このサニー・ロータリー・スペシャル製作に関し、御協力・御指導下さった諸先生方に心より感謝する。