

バッテリー逆接続によるエンジン始動の条件

高橋正則・田中靖司・佐藤春久・榊原和明・河井和彦

1. 緒 言

国道で自動車のエンジンが停止し、走行不能になる事故があった。事故現場に駆け付けた警察官により、その自動車のバッテリーが+-逆接続されていることが確認され、その場では、バッテリーの逆接続がエンジン停止の原因とされた。そして、バッテリーは、正接続された後、他の自動車からブースタ・ケーブルを使用して充電され、エンジンが始動、走行可能となった。

この事故の内容によると、上記の自動車は、エンジンが停止するまでバッテリー逆接続状態で走行したことになる。自動車にバッテリーを逆接続した場合、電気回路内の保護回路によりエンジン始動が不可能になるのが通常であるため、この事故内容には疑問が残る。筆者らは上記の自動車が走行できた理由を実験結果から明らかにしたので、本稿において、その内容を報告する。

2. 事故状況の概要

事故車両は、トヨタ・マークII系のセダンである。当該車両の追跡調査が不可能であるため、年式、エンジン型式ともに明確でないが、この事故概要は以下の通りである。

- ① 事故前日、自動車用品店にてバッテリーを購入し交換した。交換作業は、自動車整備業者以外の者によって行われた。
- ② 自動車は、交差点にて赤信号停止中に、エンジンが停止して始動不能となった。
- ③ 警察官によりバッテリーの逆接続が認められた。
- ④ バッテリー正接続後、ブースタ・ケーブルを使用して他の自動車から充電がされた。そして、エンジンが始動された。

上記事故概要からその状況を推察する。

①の内容から、事故車両はバッテリーが劣化していたか、充電システムの故障等による充電不良の状態であったと思われる。①から②の時点でバッテリーは、逆接続されていることになるが、通常バッテリーの端子の大きさは+-で異なるため、逆接続は困難である。しかし、ここでは、事故の状況が真実であると考え、何らかの方法でバッテリーは逆接続されたと仮定する。

②の時点に至るまで、自動車は走行している。バッテリーが逆接続された状態において、エンジン始動は可能か、また、各電気装置への影響はないのか、が疑問である。

③, ④の内容から, バッテリーを正接続後, エンジンが再始動している. このことから, バッテリーの極性に関わらず, バッテリーの起電力が正常であれば, エンジン始動が可能であるといえる. したがって, エンジンが停止した原因はバッテリー起電力の低下と思われる.

3. バッテリー逆接続による自動車への影響

前章での事故原因を確認するために, 部品単体また車両にバッテリー逆接続をし, その影響を調べた.

3.1 部品等単体における実験

自動車の電気装置部品に, バッテリーの逆接続を行った. それぞれの結果を以下に述べる.

3.1.1 オルタネータ単体

オルタネータ単体(24V用)にバッテリー(24V)を逆接続した場合, 整流ダイオード6個ともショートの状態となった. オルタネータ単体(12V用)にバッテリー(12V)を逆接続した場合は, 整流ダイオードがショートの状態となるものと, ショート等の損傷がないものがあった.

3.1.2 スタータ・モータ単体

スタータ・モータには2種類あり, フィールド・コイル式とフェライト磁石式がある. 前者はバッテリーを逆接続した場合でも正回転し, 正常にクランキングする. 後者は逆回転し, ピニオン・ギヤは, フライホイールのギヤ部にかみ合うが, オーバランニング・クラッチが作動しモータが空転するためクランキングは行われない. 後者のスタータ・モータは, 小型車に多く用いられる. 後述の実験車両の日産・ブルーバードU13型に使用されている.

3.1.3 フルトランジスタ点火装置単体(トヨタ・3A-Uエンジン用)

ガソリン・エンジンに用いられるフルトランジスタ点火装置に, バッテリーを逆接続した場合, 点火は確認できなかった. 実験後, 正接続をして作動を確認したが, 点火は正常に行われ, 回路の損傷は認められなかった.

3.1.4 電子制御式燃料噴射装置コントロール・ユニット単体(トヨタ・4A-FEエンジン用)

ガソリン・エンジン用の電子制御式燃料噴射装置コントロール・ユニットを, バッテリー正接続状態で出力電圧を確認した後, 5Aフューズを介しバッテリーを逆接続した. その結果は, 5Aフューズのみが溶断し, コントロール・ユニットに損傷はなかった. 次に, フューズを接続せずに, バッテリーを逆接続した. 電流が103A流れ, コントロール・ユニット本体から発煙した. バッテリーを正接続して確認した結果, センサ系出力がされないことが確認された. このことから, バッテリーを逆接続した場合, 燃料噴射する可能性は少ないと思われる.

3.1.5 インジェクション・ポンプ単体(いすゞ・4JA1エンジン用)

ジーゼル・エンジンのインジェクション・ポンプ本体に付属するフェューエル・カット・ソレノイド・バルブにバッテリーを逆接続したところ, ソレノイド・バルブは正常に作動した. このことから, フィールド・コイル式スタータ・モータを用いたジーゼル・エンジンにおいては, イン

ジェクション・ポンプは正回転するため、燃料噴射は正常に行われると言える。

以上の結果をまとめると、フェライト磁石式スタータ・モータを使用した車両、電子制御式燃料噴射装置を用いたガソリン・エンジン車では、エンジンが始動しないことがわかる。一方、フィールド・コイル式スタータ・モータを用いたジーゼル・エンジン車であれば、燃料噴射が正常に行なわれるため、エンジン始動の可能性が高いと言える。

3.2 車両における実験

実験車両として、ガソリン・エンジン車では、キャブレター・ポイント式点火装置の車両1台、電子制御式燃料噴射・点火装置の車両2台を用いた。部品単体の実験によると、ジーゼル・エンジン車では、エンジン始動の可能性は高かったが、車両確保の都合により、1台を実験に用いた。

それぞれの車両を、バッテリーを正接続の状態、エンジンの始動、各電気装置の作動を確認した。その後、正接続した充電不足のバッテリーに、ブースタ・ケーブルで満充電バッテリーを逆接続した場合と、バッテリー逆接続の場合について実験を行った。実験終了後、再度、バッテリーを正接続してエンジンの始動、各電気装置の作動を確認した。

また、バッテリーの逆接続の実験を行う際、充電系統の配線をバッテリーに接続しない条件で行った。その理由は、以下のとおりである。

(a)自動車の電気回路には、回路に大電流が流れた際の保護回路が取り付けられている。バッテリーを逆接続すると、キー・スイッチを操作しなくとも、図1の矢印のように、充電回路に大電流が流れ、フェュージブル・リンクが溶断する。これにより、エンジン始動に必要な電気装置への通電が絶たれ、エンジン始動が不可能となる。このことは、いずれの実験車両においても同じ状態となった。

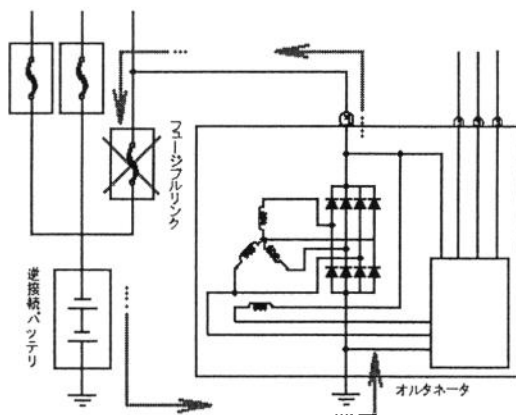


図1. バッテリー逆接続によるフェュージブル・リンクの溶断

(b)第2章で述べたように、事故の車両はバッテリーを交換する以前に、充電系統に何らかの故障があったと考えられる。その故障は、上記(a)の内容を考慮すると、充電回路に断線が生じていたか、あるいは、整流ダイオードが全てオープンの状態であったか、である。

バッテリー逆接続の実験を行う際、通電があった回路を判定するため、図2に示すクランプ式電流計を用いた。クランプ式電流計には、最大電流値ホールド機能があるが、測定の結果、メータ個々の値誤差が大きいことが判明した。そこで、電流値を無視し、通電の有無のみを確認した。通電があった回路については、接続された電気装置の作動、損傷の有無を確認した。

表1に示したように、スズキ・アルトとトヨタ・カムリは、バッテリーが逆接続の状態、エンジンが始動した。表中に示すトヨタ・カムリの「チャージ・ランプ・リレーを取り外した状態」と

いう条件は、トヨタ・カムリ固有の電気配線によるもので、ジーゼル・エンジン車全般に該当するものではない。

また、部品単体実験において推察した通り、電子制御式燃料噴射装置を用いたトヨタ・マークⅡと日産・ブルーバードでは、エンジンが始動しなかった。

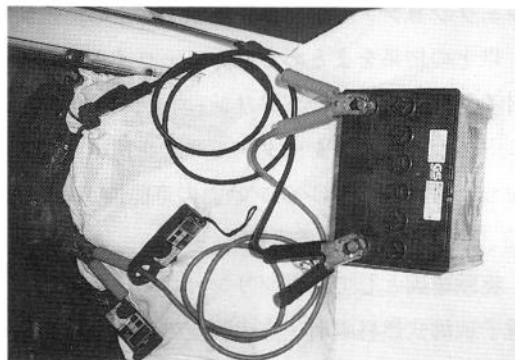


図2 バッテリー逆接続実験

表1. 車両別バッテリー逆接続実験の結果

車両	実験条件	実験結果
スズキ・アルト(ガソリン車) ・キャブレター ・ポイント式点火装置	・オルタネータ配線を取り外した状態 ・フュージブル・リンク正常	・クランキング正常 ・エンジン始動可
トヨタ・マークⅡ(ガソリン車) ・電子制御式燃料噴射 ・フルトランジスタ点火装置	・オルタネータ配線を取り外した状態	・スタータ正常 ・エンジン始動不可
日産・ブルーバード(ガソリン車) ・電子制御式燃料噴射 ・フルトランジスタ点火装置	・オルタネータの配線を取り外した状態 ・フュージブル・リンク正常	・スタータ逆回転, ビニオン空転 ・エンジン始動不可 ・ワイパー強制作動 ・ヘッドライト点灯可 ・ラジエータ・ファン強制作動
トヨタ・カムリ(ジーゼル車)	・オルタネータの配線を取り外した状態 ・フュージブル・リンク正常 ・チャージ・ランプ・リレー取り外した状態	・スタータ正常 ・エンジン始動可 ・ワイパー強制作動 ・ハザード強制点灯 ・ヘッドライト点灯可

4. 事故原因の推察

実験結果より、事故原因を以下に推察する。

事故車両のエンジン型式はジーゼル・エンジンと思われる。また、用品店にてバッテリーを購入した時点で充電回路に故障があったと推察される。その故障は、充電回路に断線が生じていたか、オルタネータ用整流ダイオードが、全てオープンの状態であったか、のいずれかである。なぜなら、後にバッテリーを逆接続したときに、フュージブル・リンクが溶断せずにエンジンが始動したからである。

以上の条件を、事故車両と同型と思われるトヨタ・マークⅡ・N-L X70型にあてはめて考察する。電気回路にバッテリーを逆接続した状態を図3に示す。キー・スイッチをONにすると、図

中の矢印の方向に電流が流れる。フューエルカット・ソレノイドが作動し、スタータも正回転するため、エンジンが始動し走行可能となる。

しかし、バッテリーの起電力が正常な状態では走行するが、充電系統が不良であるため充電は行なわれず、バッテリー起電力は徐々に低下する。そして、バッテリー電圧がソレノイド・バルブ開弁電圧よりも低くなると、

ソレノイド・バルブが閉じて、エンジンが停止する。この時点が交差点でエンジンが停止した時と考えられる。その時のバッテリー起電力では、スタータ・モータは作動しないため、自力でのエンジン始動は困難であり、路上に停止したままの状態となる。

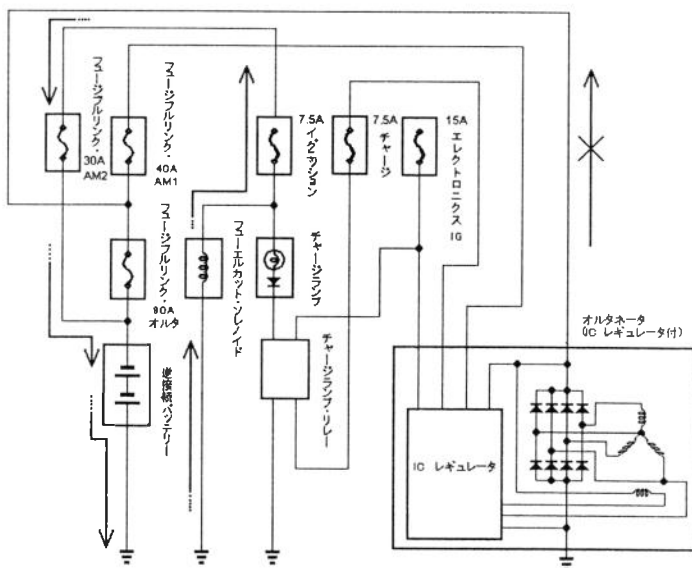


図3 バッテリー逆接続でエンジン始動可能な回路

5. 結 言

本稿においては、バッテリー逆接続によるエンジン始動の条件を確認した。

自動車整備に関係する筆者らは、「バッテリーは、いつも正常に接続されている」という固定観念があり、誤って逆接続を行った場合でも、フューズブル・リンクが溶断し、エンジン始動不能となるのが一般的であるが、バッテリーが逆接続の状態でも、エンジンが始動する場合もあるとは思ってしなかった。この事故は、自動車整備士以外の者によるバッテリー交換時の誤った整備作業が原因である。バッテリーは、接続端子の極性を間違えないように、端子の大きさが異なっている。それにもかかわらず、作業者は、何らかの方法で接続したのだと思われる。整備箇所によっては、誤った整備作業により、もっと重大な事故に繋がりがかねない。当然のことであるが、整備作業は、自動車に関する知識を身につけた者が行うべきであると思う。

終わりに、本稿をまとめるに当たり、ご協力いただいた本学の諸先生方、ならびに、実験車両を提供していただいた有限会社長瀬自動車に感謝いたします。

参 考 文 献

- 1) トヨタ マークII・チェイサー・クレスト配線図集：トヨタ自動車 (1984)
- 2) トヨタ ビスタ・カムリ配線図集：トヨタ自動車 (1986)
- 3) N I S S A N ブルーバード U13型配線図集：日産自動車 (1991)